

独立基礎を作る

準備するもの



沓石（くついし）

今回は高さ240mmの石を9個使用します。ホームセンター等で800円程度で入手可能



杭

丁張り用の杭です。木の端材を利用して作っておきます。



杉貫板

こちらもホームセンターで入手可能です。

- ①バケツ
- ②ホース（透明 / 10m程度）
- ③セメント
- ④電動ドライバー
- ⑤サシガネ
- ⑥スプレー
- ⑦水糸
- ⑧メジャー（スケール）
- ⑨巻尺
- ⑩水平器
- ⑪かけや
- ⑫木エビス（25 又は 38mm）
- ⑬ビニールテープ
- ⑭金属杭



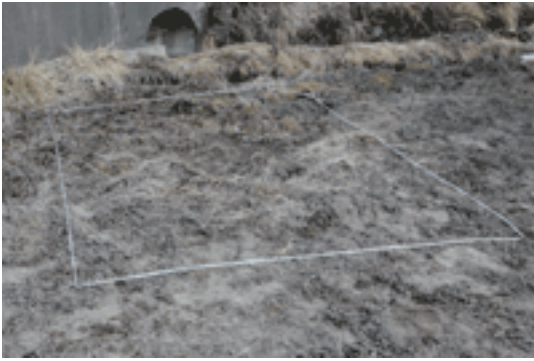
その他必要な物

- ・砂
- ・碎石



独立基礎を作る

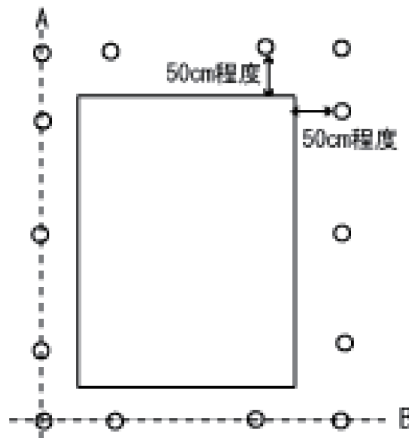
【工程1】位置決め / 杭打ち



①建物を建てたい場所にビニールテープと金属杭を使い大体の位置を出します。

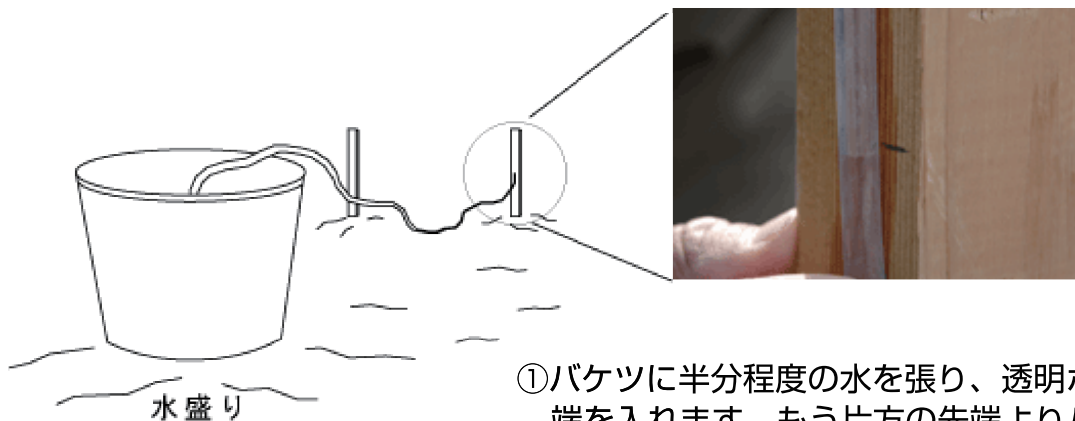
建物が完成した姿をイメージし、周囲の建物や樹木にぶつからない様に十分注意し位置を決めて下さい。

また、塀の際に建てる場合は、塀から30~40cmは離すようにして下さい。（自分自身が入れないと施工ができません）。



②次に、ビニールテープを外側50cm程度の位置に図の様に木杭を打ち込みます。「かけや」を使いしっかり打ち込んで下さい。この時、ラインA、B上のそれぞれの杭は出来るだけ直線になるように注意して下さい。また、杭はまっすぐ打ち込むようにして下さい。

【工程2】丁張り



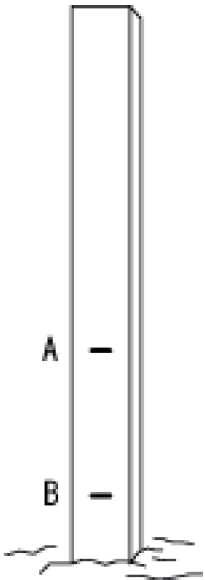
①バケツに半分程度の水を張り、透明ホースの片側先端を入れます。もう片方の先端よりバケツを高く上げ、ホース内の空気を口で吸い込み続けると水が出てきます。この時点でバケツを地面の高さまで降ろします。



独立基礎を作る

【工程2】丁張り

- ②バケツ内の水面高さとホース内の水面高さは水平が保たれます。ホース内水面を杭に当てて下さい。最初はホース内水面が上下しますが、しばらくすると一定の高さで止まります。水面の動きが止まったことを確認し、水面を同じ高さで杭で鉛筆で印を書いて下さい。同様の作業を全ての杭に行なって下さい。

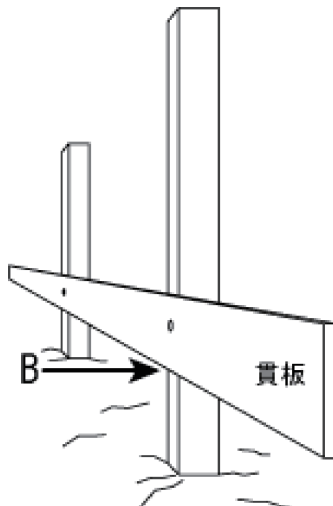


- ③水盛りで杭に印を打った位置を「A」とします(右図)。また、実際に完成させたい基礎高を「B」とします。もし、A・B間の距離が153mmとしたい場合、全ての杭に対してAのラインから下153mmの位置にラインBを書き込みます。

ポイント ～基礎高はどうやって決める?～

基礎石の高さは床下の空間です。床下空間は通風を良くする事で湿気がこもりにくくなります。通常、平坦地の水はけが良い場所であれば基礎高は10cm程度で良いでしょう。水分を含みやすい黒土や周囲の雨水が集まり易い場所では15~20cmが良いでしょう。

- ④上記「B」のラインの貫板の下面を合わせビス等で杭に打ち付けます。Bのラインに正確に合わせるように注意して下さい。
全ての杭に貫板を打ちつけ、基礎予定地の周りを貫板で「回し」ます。





独立基礎を作る

【工程2】丁張り

丁張りとは

1. 全ての沓石の高さを同じにする
2. 全ての沓石の位置を正確に出す

の2つの事を一度に行う工程を言います。建築・土木作業では欠かせない非常に重要な作業となります。丁張りの方法をマスターしてしまえば、物置小屋だけでなく、ウッドデッキやフェンス、大きな小屋など様々な建築・構造物の基礎工事を自分の手で行なう事が可能になります。



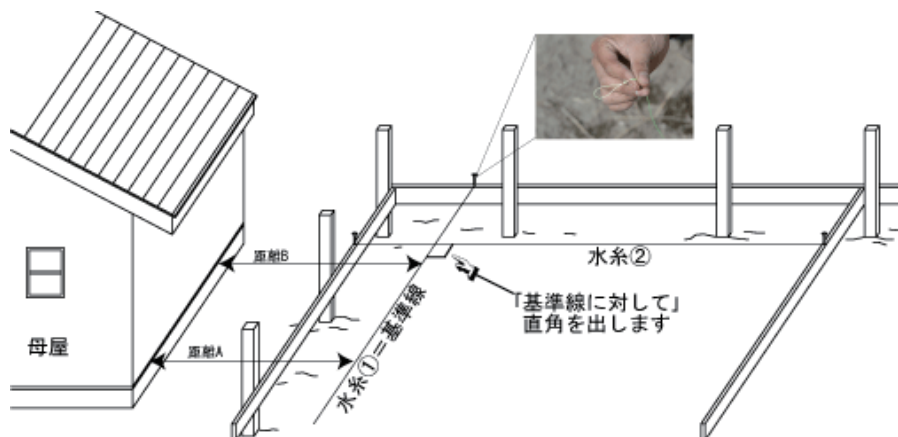
貫板が打ち終わった状態



貫板にビスを打ち糸を張る
(写真は貫板の下から水糸を通した方法)

⑤貫板を打ち終わったら、水糸を張る作業を行います。最初に基準となる糸を1本張ります(下図水糸①)。

この糸が建物壁全4面中1面の外寸ラインとなります(正確には床根太材の外寸ライン)。もし、母屋などの既存建築等から一定の距離に小屋を建てるのであれば、距離A=距離Bにして下さい。水糸を張る時は貫板の上にビスまたは釘を打ち、水糸の端で輪を作り釘に掛けます。

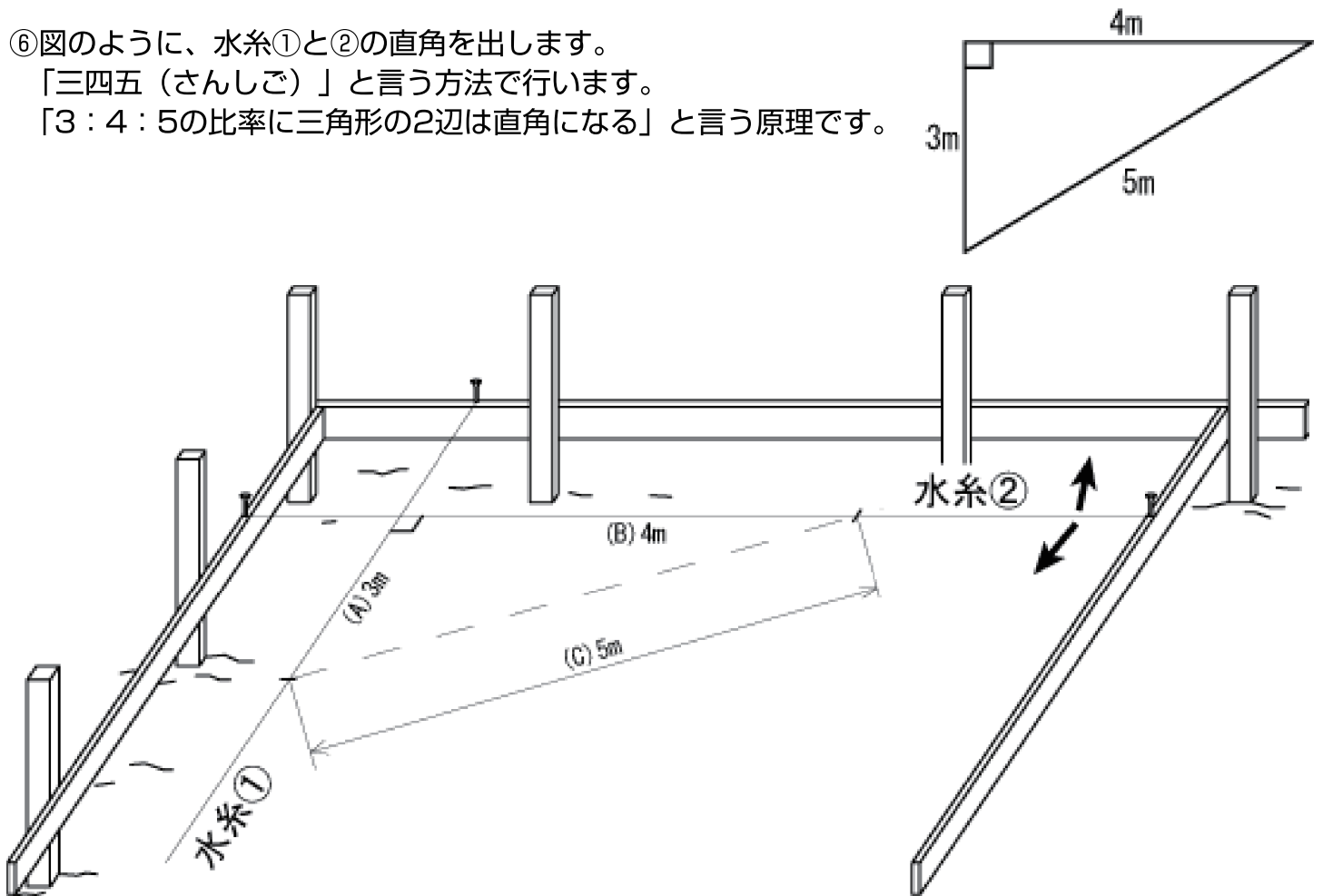




独立基礎を作る

【工程2】丁張り

- ⑥図のように、水糸①と②の直角を出します。
「三四五（さんしご）」という方法で行います。
「3：4：5の比率に三角形の2辺は直角になる」という原理です。



※注意

前項「⑤」が終了したら、次に「水糸②」を張ります。この水糸②が基準線（水糸①）に対し直角になるようにします。

まず最初に、目見当で水糸②が基準線に対しほぼ直角になるように張ります。

この時点で正確な直角を出す必要はありません。あくまで目見当で結構です。

次に、2線の交差点から (A)=3m、(B)=4mの距離をスケールで測り赤いマジック等で糸に印を付けます。印はなるべく小さく3m、4mそれぞれピッタリの所に打ちます。

次にそれぞれの印の距離を測ります。この距離が5m ちょうどの際に水糸①②は直角になります。

もし5m より長い（短い）場合は水糸②を左右にずらし5m になるまで調整を続けてください。

(C)=5mとなるように調整する糸は水糸②のみです。水糸①は動かさないで下さい。

許容できる誤差は5m± ミリ程度までです。

これ以上の誤差がある場合は ±2ミリ以内になるまで根気よく調整を続けてください。

また、誤差以内に納まったら最後に必ず (A)=3m、(B)=4m(C)=5m であることを再度確認して下さい

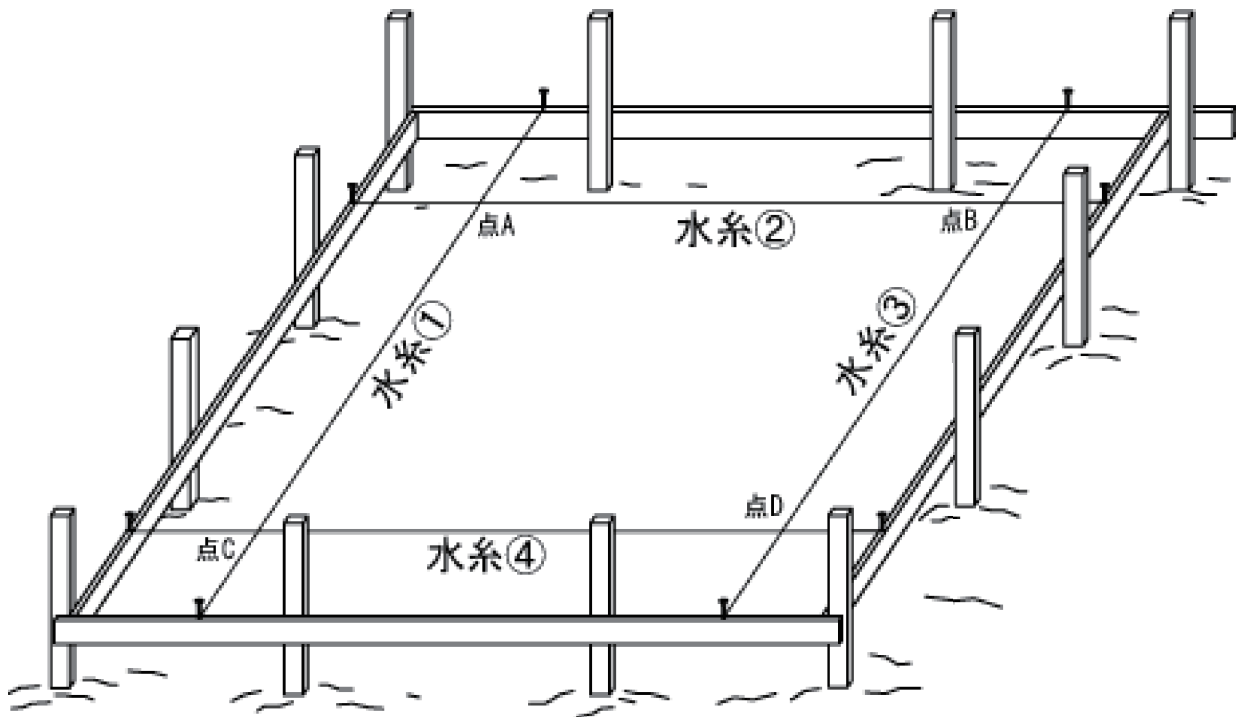
【水糸②を左右に振り調整をする時 (A)=3m 丁度ではなくなる為】



独立基礎を作る

【工程2】丁張り

⑦水糸①②を張り終わったら、③④の糸を張ります。まず、②の線上に点Aから必要寸法を測りマジックで印を打ちます(点B)。この寸法は基礎の上に載る床根太の外寸法となります。



点Bに糸が乗るように水糸③を張ります。この時、②と③の糸の直角を取る必要はありません。おおよその直角を目見当で出して下さい。

次に水糸①と③にそれぞれ点A、Bから必要な寸法を取り点C、Dを打ちます。この点C、Dの両点に乗るように水糸④を張ります。

点Cから必要寸法を水糸④上に打ちます(点D)。点AB間の寸法=点CD間の寸法となります。先ほど水糸③を張った時は目見当で直角を出しましたが、今は点DとBがマジックで印が打たれているはず。この点B、Dに乗るように水糸③を再度張りなおします。

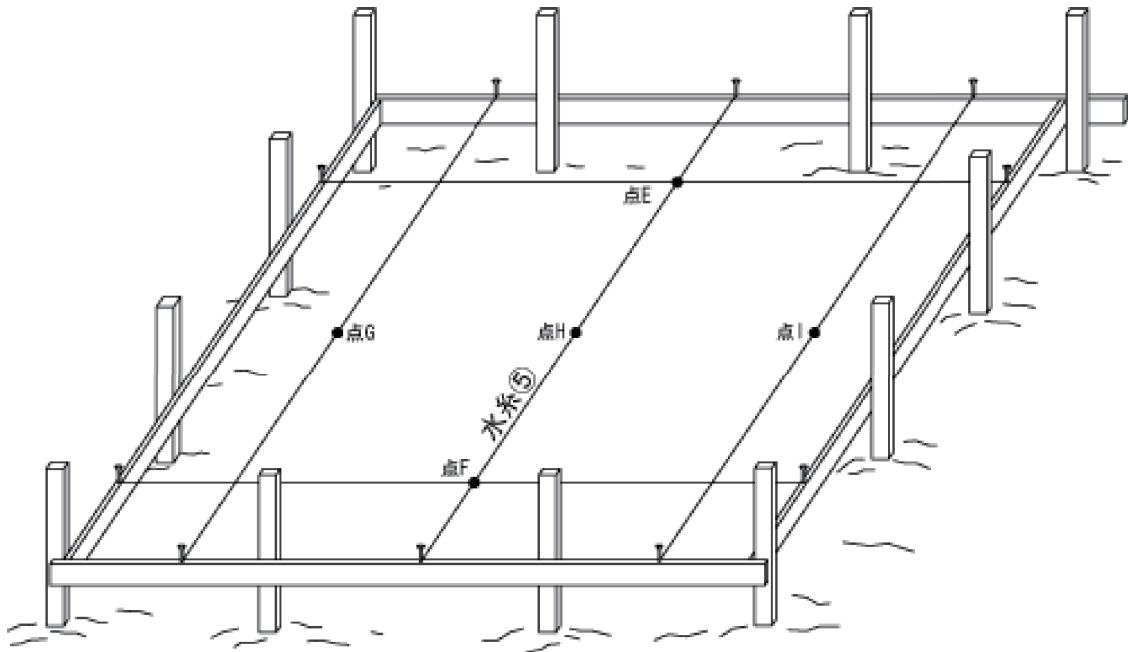
ここまでの作業で水糸①～④で囲まれた4辺は全て直角が出てます。また、床根太の外寸法も4辺正確に出ている状態になってます。



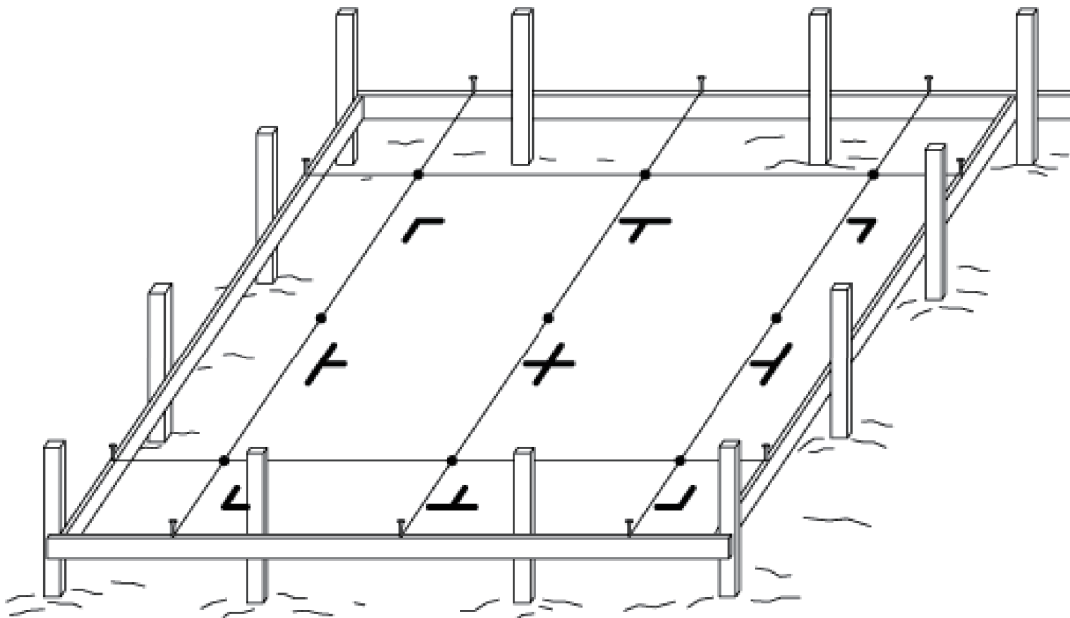
独立基礎を作る

【工程2】丁張り

⑧前項の水糸①と③の中心線(水糸⑤)を張ります。また、沓石を置く位置(ここでは点G,H,I)に印を付けます。ここでは各水糸の交差点と点G~Iの合計9個の沓石を設置するようにします。



⑨各水糸の交差点、点G,H,Iのそれぞれの真下に地面にスプレーで図のような印を付けます。このスプレーの位置が沓石を置く正確な位置となります。スプレーで印を書いたら、各水糸の片側のみをビスから外し、丁張りの外へ糸を出します。糸は絡まりやすいので十分に注意して下さい。糸のもう片方の端はそのままビスに掛けておくと後ほど糸を張り戻す時に分かりやすいでしょう。

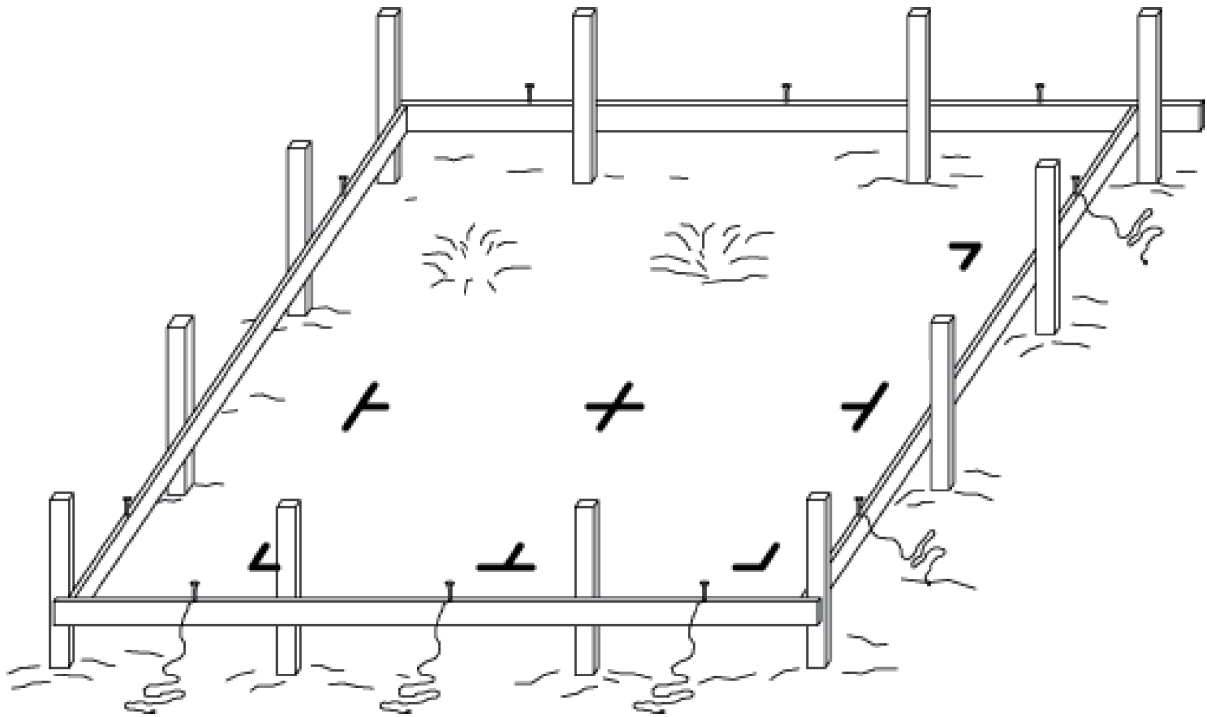




独立基礎を作る

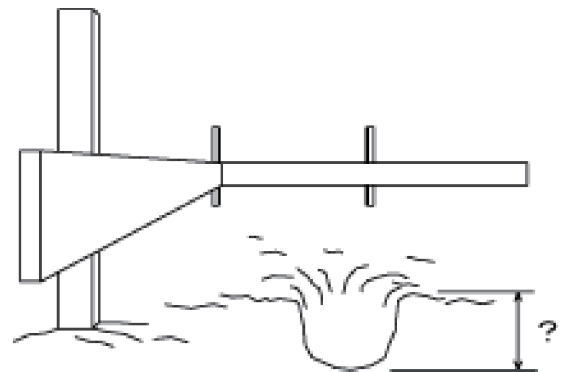
【工程2】丁張り

⑩スプレーの印の位置に沓石を埋める為の穴を掘ります。穴は「凍結深度」以上まで掘り込んでください。沓石よりも大きめに掘るようにしましょう。



凍結深度とは

冬季中、地面が地表から何cmまで凍りつくか。この深さを事を凍結深度と呼びます。地中に含まれている水分が凍ると膨張し、沓石を押し上げ建物が傾きます。氷の膨張力は非常に強力な為、どんなに重量のある建物でも持ち上げられてしまいます。基礎用の穴を掘る事を「床掘り」と呼びますが、この床掘りは必ず凍結深度以上掘り込む必要があります。凍結深度の目安は下記の通りです（長野県の場合）
※緯度が異なると凍結深度も異なりますので、詳しくは各地域の水道業者様など、凍結に注意が必要な工事を行なう業者様にお尋ね下さい。



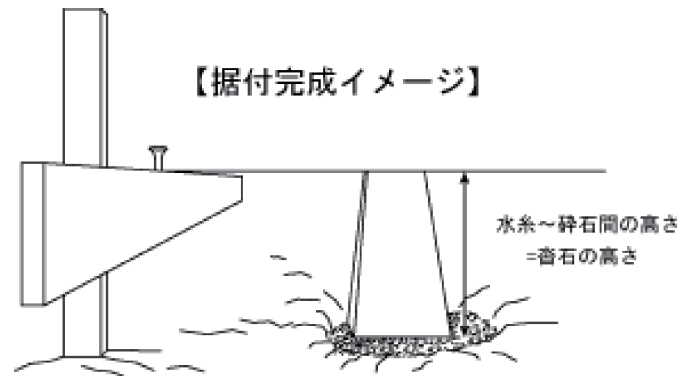
- | | |
|-------------------|------------|
| ・ 標高0～500メートル | 凍結はほぼなし |
| ・ 標高500～800メートル | 10cm～30cm |
| ・ 標高800～1000メートル | 30cm～60cm |
| ・ 標高1000～1400メートル | 60cm～100cm |



独立基礎を作る

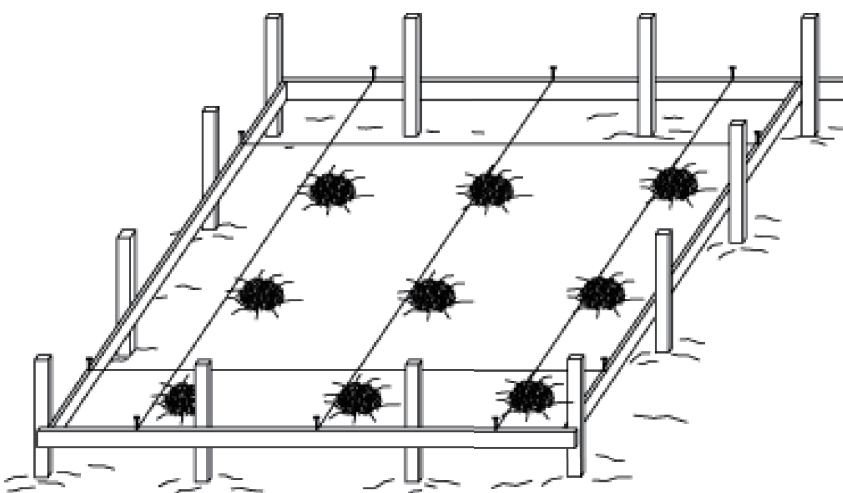
【工程2】丁張り

- ①全ての穴を掘り終わったら碎石を入れます。碎石は水分を含まない為凍結しません。碎石を入れる高さは最終的には水糸の高さから沓石の高さを引いた高さになります。もし使用する予定の沓石の高さが30cmの物でしたら糸から25cm下程度まで碎石を入れてください。盛った碎石を後ほど突き固める際、碎石の高さが下がります。



【工程3】沓石据付～完成

- ①碎石をよく突き固めます。丸太などに木を取り付け両手で持上げられるようにします。大変な作業ですが、突き固めが不十分だと建物の重みで基礎が下がってしまいます。十分突き固めて下さい。突き固めが終了致しましたら、水糸を張り戻します。



水糸の張り戻し



碎石の突き固め

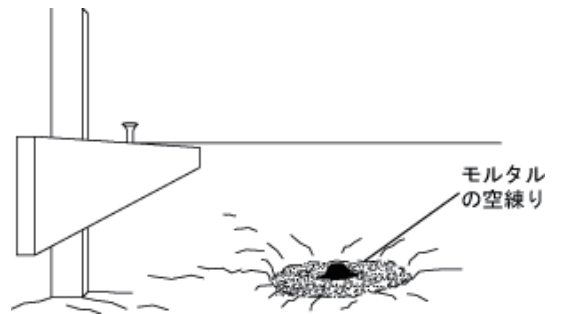
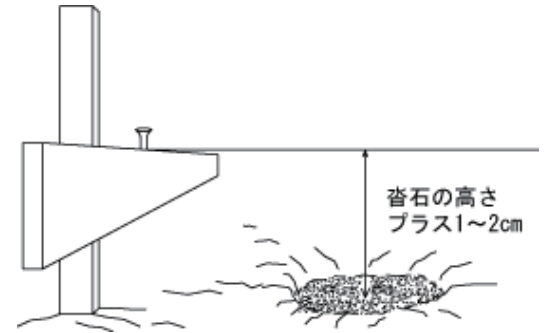


独立基礎を作る

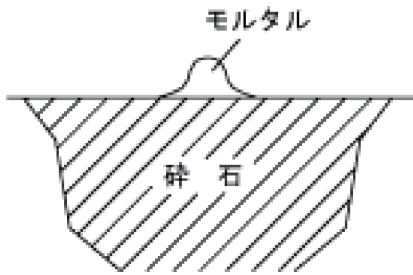
【工程3】沓石据付～完成

②全ての穴の碎石の高さを「沓石の高さプラス1～2cm」程度に調整します。

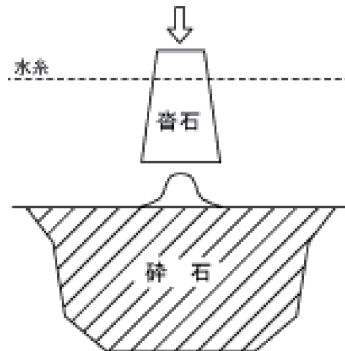
③モルタルの空練りを山状に盛ります。モルタルはセメントと砂を1：3程度で混ぜたものを使用します。市販の混合済みモルタルでも構いません。このモルタルには水を加える必要はありません。基礎据付完成後、雨水や地中の水分を吸収して自然に固まります。前工程②で沓石の高さプラス1～2cmとしたのは、このモルタル厚の分です。沓石の据付けを行い易くする為にモルタルは山状にするのがコツです。



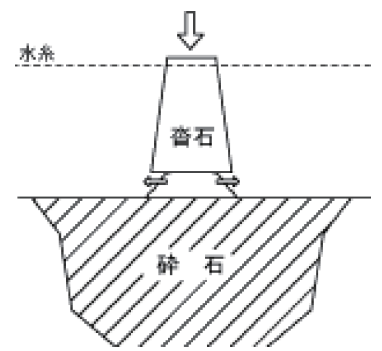
④沓石の据付け



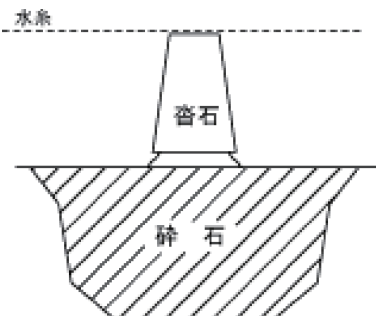
1.突き固めた碎石の上にモルタルを山状に盛ります。



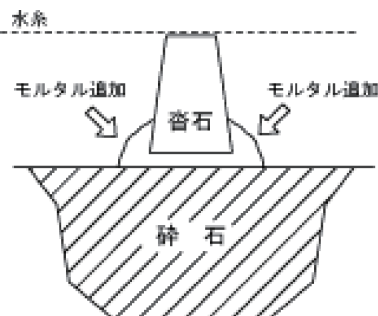
2.モルタルの上に沓石を置きます。



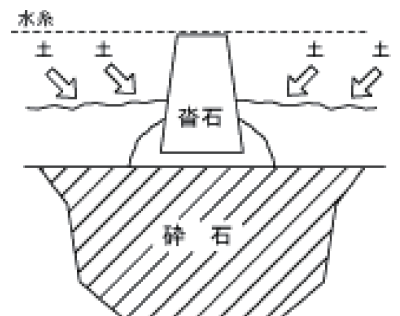
3.沓石を押し下げ水系の高さまで下げていきます。モルタルは徐々に外方向へ押し出されていきます。



4.水系より1ミリほど下の位置で沓石の高さ調整を終了します。



5.沓石の下の隙間や周りに十分な量のモルタルを追加します。



6.モルタルの上から土をかぶせます。沓石に触れないように注意して下さい。

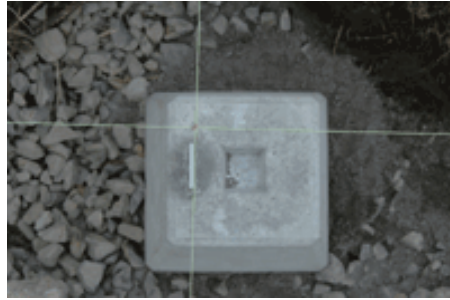


独立基礎を作る

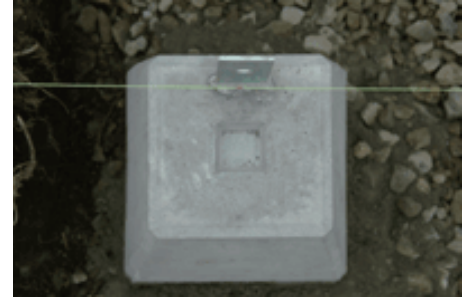
【工程3】沓石据付～完成



据付の時は水平器を使い沓石の上面が水平になるようにします。



コーナー部分。糸と石に位置に注目して下さい。



コーナー以外の外辺の据付位置



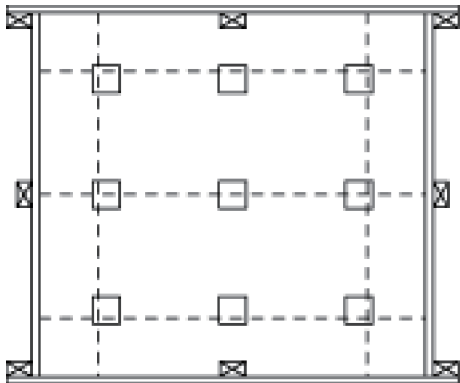
モルタルを周囲に十分かけ、モルタル内部の空気を出すように手で押します。



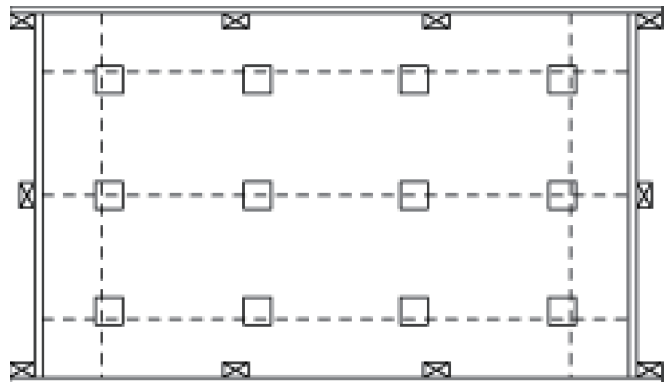
貫板、杭を抜くと完成

【工程4】沓石の数と丁張りの構成

建てようとする建物の大きさによって沓石の数は異なります。また、沓石の数が異なると丁張りの構成も変わってきます。以下の例を参考にどの様な丁張りが作業にかかる手間（時間）やコストから見て最も効率が良いか、考えてみましょう



①沓石9個の場合（2～3坪の建物）

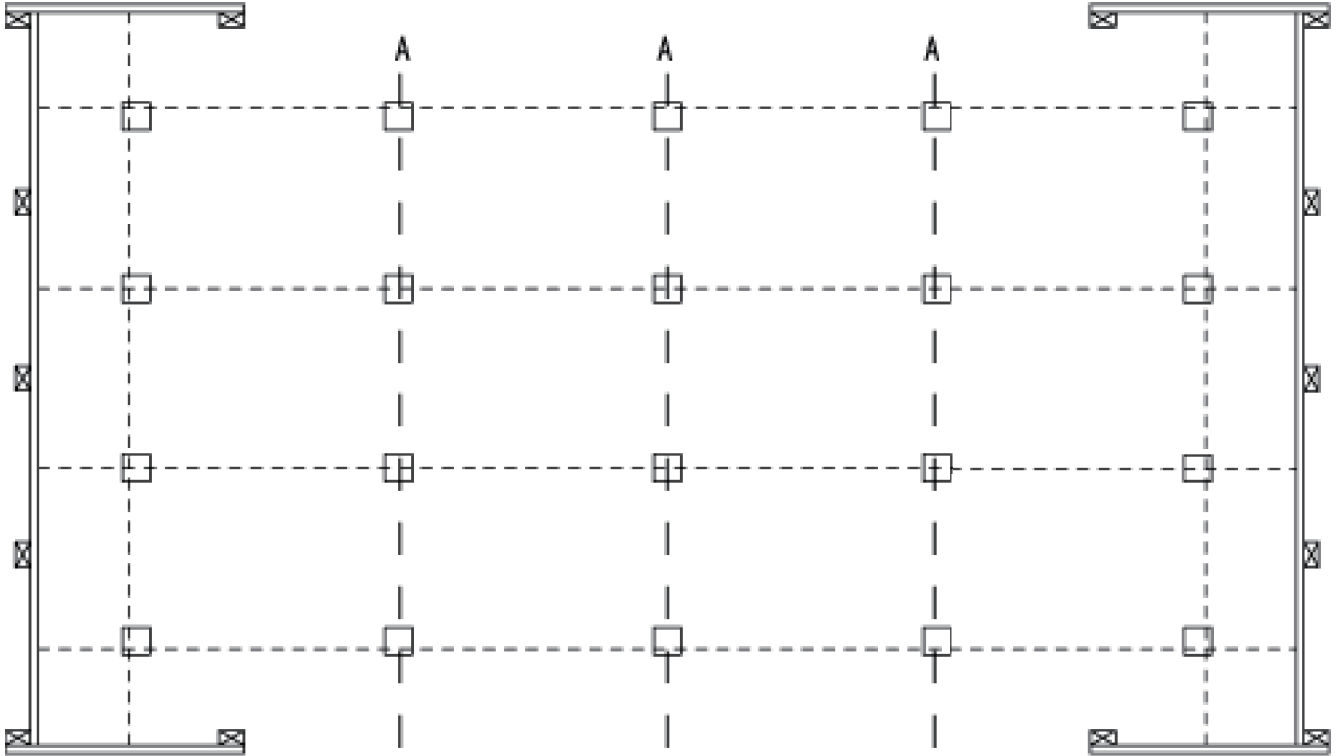


②沓石12個以上の場合（3～5坪mの建物）



独立基礎を作る

【工程4】沓石の数と丁張りの構成



③沓石15個以上（5坪以上の建物）

①は本説明書で取り上げた丁張りです。①に比べ、②、③は横に長い建物です。

このように建物が片方向に長い場合は①、②の様に貫板を4辺全てに廻すと貫板コストがかかるだけでなく、杭を打つ数が増えます。

杭をまっすぐに列を揃えて打ち込むことは意外に難しい作業になる為、③の様に貫板を途中で切ってしまうことをお勧めします。

しかし、建物の横の長さが7mを超えてくる場合、できれば上記③図の「A」のラインにも水糸を張る必要が出てきます。

水糸にはバネがある為、長い距離の水糸を張り、その水糸上にマジックで沓石の場所を印しても除々に水糸のバネが伸びてしまい、時間が経つにつれ印を打った位置の精度が落ちてきます。

こういった失敗を避ける為には、沓石を据える位置には常に2本の水糸を交差させる丁張りを作る事が良い方法となります。

②の様にコストはかかりますが、貫板で基礎の外周を廻したほうが良いでしょう。